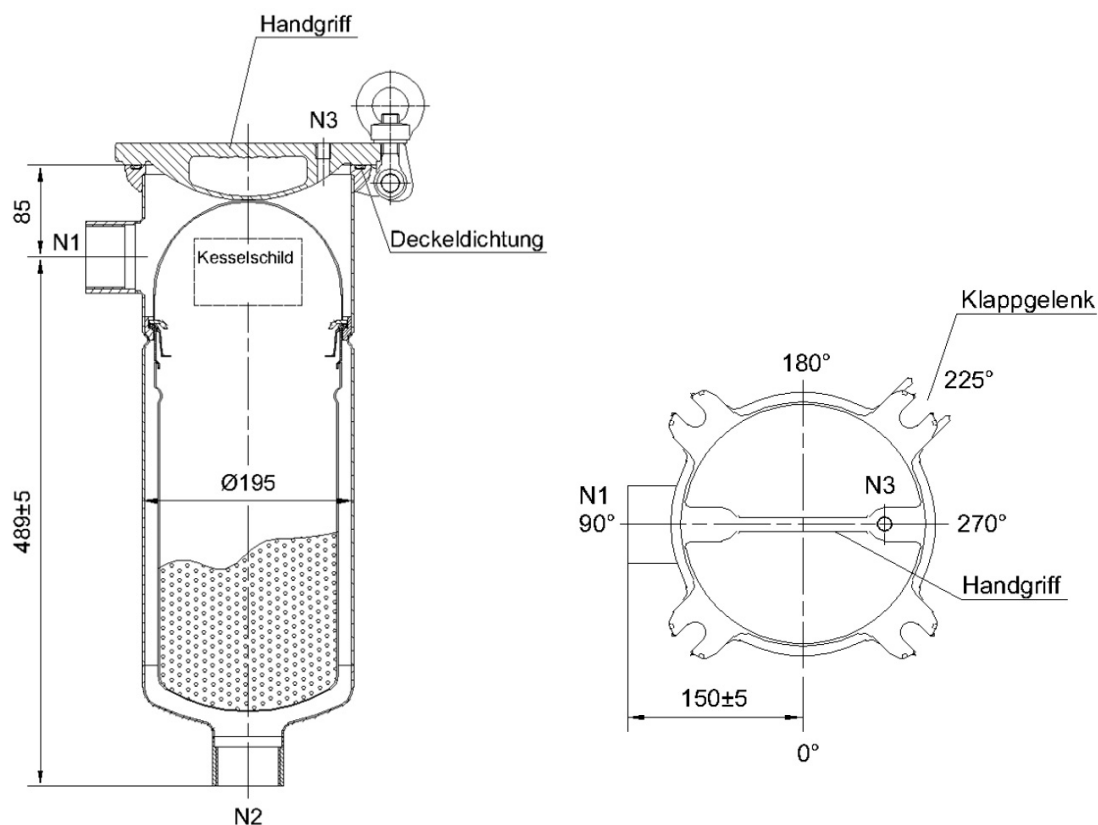


# Datenblatt

## Beutelfilter FL-1-1-S-10-DN50-M



### Spezifikation

#### Technische Daten

Max. Durchsatzleistung  
Filterfläche  
Druckaufnahmekorb  
Volumen Filtergehäuse  
Gewicht Filtergehäuse  
Installationshöhe  
Installationsfläche  
Auslegung nach  
Einstufung nach DGRL 97/23/EG

### FL-1-1-S-10-DN50-M

20 m<sup>3</sup>/h (Filterelement / Fluid abhängig)  
0,25 m<sup>2</sup>  
1 Stück  
ca. 15,5 Liter  
ca. 17,0 kg  
ca. 104,0 cm  
ca. 50 x 50 cm  
AD 2000-Merkblätter  
Art. 3 Abs. 3



### Werkstoffe

Gehäuse (Deckel, Behälterflansch)	Edelstahl 1.4408
sonstige produktberührte Teile	Edelstahl 1.4571
Druckaufnahmekorb	Edelstahl 1.4571
Verschlusssteile (Augenschrauben)	Stahl verzinkt
übrige Teile	Edelstahl 1.4301
Dichtung	NBR
Druckaufnahmekorbdichtung	FPM

### Betriebsbedingungen

Max. zulässiger Druck	max. 10 bar
Max. zulässige Temperatur	120 °C

### Gehäuseanschlüsse

N1/N2 (Eintritt/Austritt)	G 2" DIN 2986 / DIN ISO 228-1
N3 (Deckelbohrungen)	G ¼" DIN 2986 / DIN ISO 228-1 ohne Verschlussschraube

### Verpackung

Kartonverpackung – Maße (L x B x H)	79 x 36 x 30 cm
-------------------------------------	-----------------

### Ersatzteile

Druckaufnahmekorb	DK-1-S
Beutelandruckring	BR-1-S
NBR Deckeldichtung	DI-DD-FL-1-NBR
FPM-Druckaufnahmekorbdichtung	DI-DU-FL-1-FPM
Klappaugenschrauben	auf Anfrage

### Zubehör (optional)

Ring-Filterbeutel	Größe 1 - z. B. PA-100-R1-M
Siebkörbe (25 – 800 µm)	SK-1-S-* (* = 25 – 800)
Verdrängerkörper	VK-1-S
Einbauhilfe	EBH-FL-1
Magneteinsatz	MG-1BAR/2BAR-1
Behälterschellensatz	BS-FL-1-S
Fußgestell	FG-EL-FL-1
Manometer (10 bar) G ¼"	MM-1/4-S-1
Entlüftungshahn G ¼"	ELH-1/4-S
Dichtungen erhältlich in	FPM, EPDM

Stand: Mai 2017 (Änderungen vorbehalten)