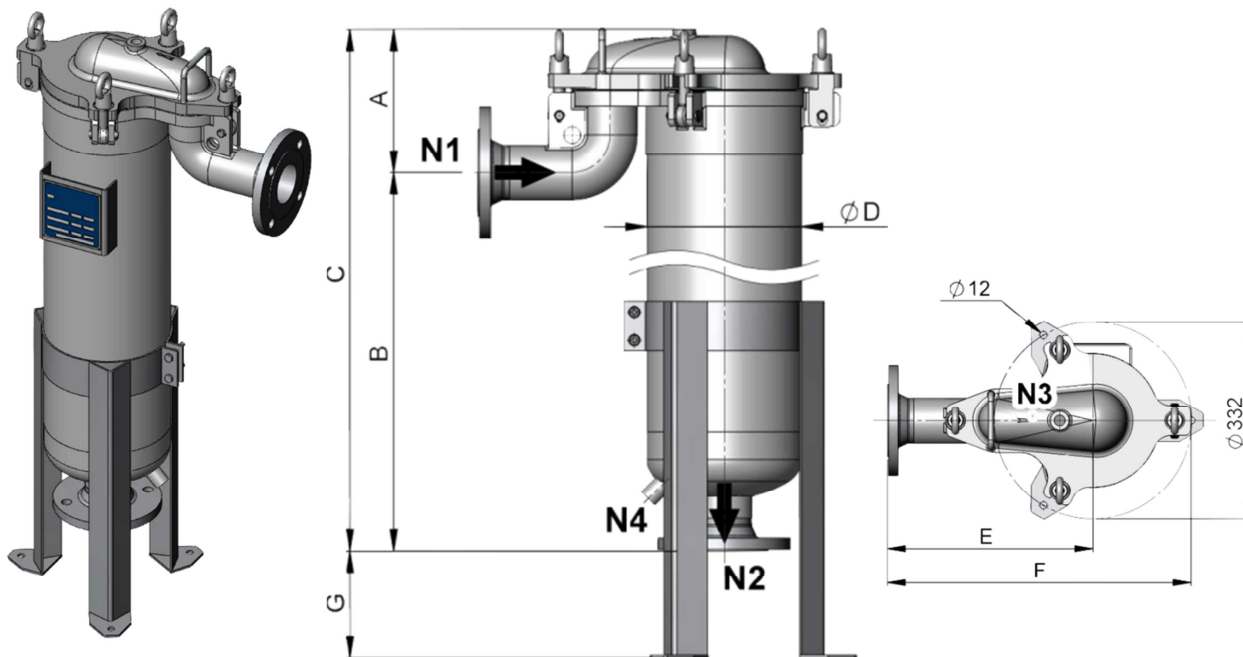


Datenblatt

Beutelfilter TL-1-2-S-10-DN50-F



Spezifikation

TL-1-2-S-10-DN50-F

Technische Daten

| | |
|---------------------------------|----------------------|
| Max. Durchsatz | 40 m ³ /h |
| Filterfläche | 0,50 m ² |
| Druckaufnahmekörbe | 1 Stk. |
| Volumen | ca. 31 Liter |
| Gewicht | ca. 45 kg |
| Installationshöhe | ca. 1285 mm |
| Einstufung nach DGRL 2014/68/EU | Art. 4 Abs. 3 |

Werkstoffe

| | |
|-----------------------------------|------------------|
| Gehäuse | Edelstahl 1.4401 |
| Druckaufnahmekorb | Edelstahl 1.4401 |
| Verschlusssteile (Augenschrauben) | Edelstahl |
| Dichtungen | FPM |

Betriebsbedingungen

| | |
|--------------------------------|-----------|
| max. zulässiger Druck | 10 bar |
| min./max. zulässige Temperatur | -10/+80°C |

Gehäuseanschlüsse

| | |
|----------------------|---------------------------|
| Ein-/Auslass (N1/N2) | DN50 / PN16 (Din Flansch) |
| N3 (Entlüftung) | RP ½" |
| N4 (Entleerung) | RP ½" |



Maße

| | |
|-------|-------------|
| Maß A | 200 mm |
| Maß B | 735 mm |
| Maß C | 935 mm |
| Maß D | Ø 216 mm |
| Maß E | 420 mm |
| Maß F | 600 mm |
| Maß G | max. 350 mm |

Ersatzteile

| | |
|---------------------|-------------|
| Druckaufnahmekorb | DK-2-S |
| Klappaugenschrauben | ASS-TL-1-S |
| Gehäusedeckel | auf Anfrage |

Zubehör (optional)

| | |
|--|-----------------------------|
| Ring-Filterbeutel | Größe 2 – z. B. PA-100-R2-M |
| Siebkörbe (25 – 800 µm) | SK-2-S-* (* = 25 – 800) |
| Verdrängerkörper | VK2-S |
| Einbauhilfe | EBH-TL-2 |
| Magneteinsatz | MG-1BAR/2BAR-2 |
| Manometer (10 bar) G ½" | MM-1/2-S-1 |
| Entlüftungshahn G ½" | ELH-1/2-S |
| Dichtungen erhältlich in (Änderungen vorbehalten) | FPM, NBR, EPDM, FEP |

- Konformitätsbewertung gemäß DGRL 2014/68/EU
- Einstufung nach Art. 4, Abs. 3 (ohne Kategorie)
- Zugelassen für den Betrieb mit nur flüssigen Fluiden der Gruppe 2 (ungefährlich)